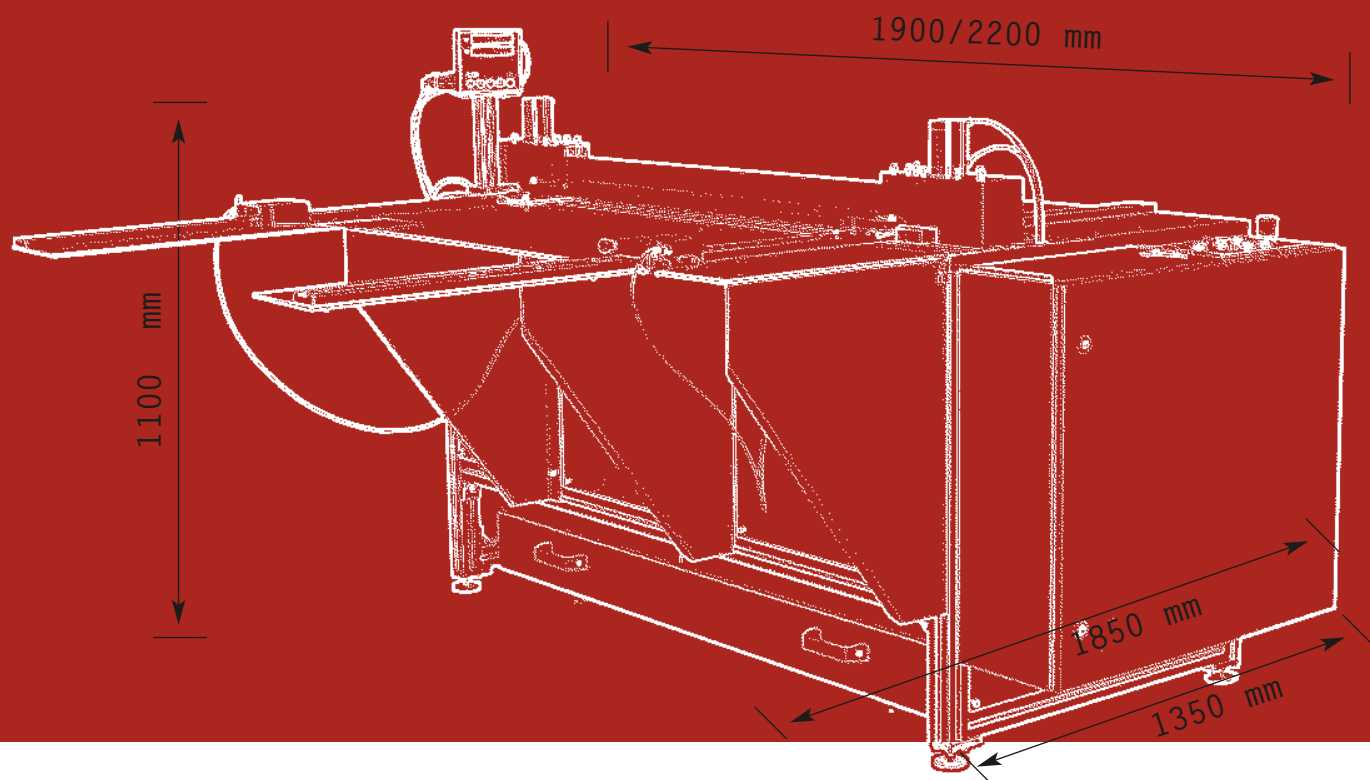


PLATTENKREISSÄGE K 1000 / K 1300



HALBAUTOMATISCHES BEARBEITEN VON
+ PLATTENMATERIAL
+ BIS 1300 mm SCHNITTLÄNGE

Maiko	Fertigungstechnik GmbH
Adam-Opel-Straße 12	
38112	Braunschweig
T +49	(0) 5 31.3 10 19-0
F +49	(0) 5 31.3 10 19-20
Mail	info@maiko.de
Web	www.maiko.de

MAIKO

Aus der Praxis für die Praxis

Kreissägen aus dem Hause MAIKO sind das Resultat jahrelanger Erfahrung im Maschinenbau und einer präzisen Beobachtung des Fertigungsprozesses sowie der darauf folgenden Analyse.

Jede Neuentwicklung hat Ihren Ursprung im praktischen Einsatz. Ob NE-Metalle, Kunststoffe, Verbundwerkstoffe, Holz oder andere Materialien, MAIKO Kreissägen trennen präzise, ergonomisch und sicher.

Präzision ist unser Auftrag

Höchste Schnittgenauigkeit, einfachste Bedienung und größte Sicherheit zeichnen Kreissägen von MAIKO aus.

Der von MAIKO patentierte Niederhalter presst den Werkstoff zuverlässig auf den Maschinentisch, und Sie erhalten ein Schnittbild, wie es in dieser Präzision mit einer herkömmlichen Säge nicht zu erzielen wäre:

- » durch das Absenken des Sägeblattes im Rücklauf können die Schnittkanten nicht

beschädigt werden

- » ein stufenlos einstellbarer Sägeblattvorschub unterstützt sauberen, fast gratfreien Schnitt
- » schnelle und einfache Justierung der Sägeblattdrehzahl (Option) sowie der Sägeschnitlänge vertiefen die Fertigungsgüte

Mit Plattenkreissägen von MAIKO erreichen Sie bei Minimierung der Nacharbeit eine spürbare Steigerung Ihrer Sägequalität. Kostensenkung inklusive!

Das können Sie laut sagen!

MAIKO Sägen zeichnen sich durch Laufruhe und verbesserte Arbeitsbedingungen aus:

- » Sägeblatt nach außen rundum abgekapselt
- » Sägeblatt läuft beim Sägen im Niederhalter
- » Sägeblatt läuft im Leerlauf abgesenkt und somit nicht sichtbar unter dem Maschinentisch zurück
- » vielfach gelagerter Sägemotor
- » Präzisionssägeschlittenführung
- » geschlossener Spänekorb

Ergonomisch und sicher!

Der patentierte Niederhalter macht Kräfte verschleißendes Durchschieben der Materialstücke am Sägeblatt überflüssig. Die verschleißbare Werkzeugwechselklappe macht den Sägeblattwechsel einfach, schnell und sicher.

Das während des Sägens vollständig geschützt im Niederhalter laufende und im Rücklauf abgesenkte Sägeblatt hilft Unfallrisiken zu minimieren:

- » Augenverletzungen durch Späne
- » Fingerverletzungen durch das rotierende Sägeblatt
- » Knochenverletzungen durch verkantete Materialstücke, die wie Geschosse umherfliegen, sind so gut wie ausgeschlossen.

Die Vorteile im Überblick:

- » einfache und schnelle Bedienung
- » präzise, saubere und fast gratfreie Sägekanten
- » kratzfreie Materialoberflächen
- » problemloses Sägen kleiner Teile
- » kräfteschonender Sägeschnitt durch angetriebenen Sägeschlitten
- » optional Spänefangbehälter unter der Maschine
- » unfallverhütend
- » lärmgedindert



Patentierter Niederhalter hält das Werkstück beim Sägen fest und verhindert Verletzungen



Sägeblatt in der Werkzeugwechselposition, mit Feststellbolzen und Sprühhvorrichtung (Option)

Technische Daten der Kreissäge K 1000 + K 1300

Sägelänge für K 1000 :	bis 1010 mm	Sägelänge für K 1300 :	bis 1310 mm
Abmessungen L x B x H:	1900 x 1350 x 1100 mm	Abmessungen L x B x H:	2200 x 1350 x 1100 mm
Mit Zusatztisch:	1900 x 1850 x 1100 mm	Mit Zusatztisch:	2200 x 1850 x 1100 mm
Masse (Gewicht):	ca. 250 kg	Masse (Gewicht):	ca. 300 kg

Diese Daten gelten für beide Maschinentypen:

Materialstärke:	bis 8 mm (größer auf Anfrage)	Maschinensteuerung:	elektronisch
Einstellbereich Längenanschlag:	13 bis 500 mm	Elekt. Anschluss:	400 V, 50 Hz, 2kVA
Mit Zusatztisch (Option):	13 bis 1000 mm	Druckluftanschluss:	min. 6 bar – max. 10 bar
Sägevorschub stufenlos:	0 – 4 m/min.	Winkeligkeit n. DIN ISO 2768-1:	+/- 0° 2' (entspr. < +/- 0,1mm / 8 mm)
Sägeblatteilrücklauf:	ca. 8 m/min.	Geradheit n. DIN ISO 2768-1:	+/- 0,3 mm / 1000 mm
Sägeblatt:	200 x 3,0 x 30 mm	Parallelität n. DIN ISO 2768-1:	+/- 0,2 mm / 1000 mm
Sägeblattdrehzahl:	ca. 3000 U/min.	Maschinenrahmen:	Aluminiumprofilkonstruktion
Antriebsleistung Sägemotor:	1,1 kW	Maschinenlackierung:	RAL 5009 Azurblau
Antriebsleistung Vorschub:	0,09 kW		

Zusätzliche Ausstattungen:

Drehzahlregelung für Sägeblatt:	ca. 2000 bis 6000 U/min	Sprühhvorrichtung (Minimalmengen):	für Sägeblatt
Digitalmesssystem:	vorderer und hinterer Anschlag	Spezialnutensteine:	für Anschlag
	Einstellgenauigkeit 0,1 mm	Sägeblatt:	versch. Ausführungen
Absaugstutzen für Späne:	80 mm Durchmesser	Anschlusskabel:	mit Kupplung und Stecker
Zusatztisch f. 1000 mm Anschlag:	als Verlängerung	Druckluftpistole:	mit Spiralschlauch
Winkelanschlag:	verstellbar	Sonderlackierung:	nach RAL
Spänekasten:	auf Rollen		

